

LGB documents provided courtesy of:

TRAINLI

You can find everything you need for your hobby at

[Click Here >>>](http://www.trainli.com) www.trainli.com

+1 (775) 302-8111

[like us on Facebook](https://www.facebook.com/trainlipage/)

<https://www.facebook.com/trainlipage/>

Bedienungsanleitung

Instruction

Instructions de Service



20680

Aha® Pritschenwagen



DAS VORBILD

Viele Bahngesellschaften verwenden kleine Schienenfahrzeuge zur Wartung und Inspektion der Gleisanlagen. Kleinere Bahngesellschaften schritten dabei häufig zum Selbstbau, wobei ein normaler Lastwagen mit Spurkränzen versehen wurde, so dass ein „Schienen-Lastwagen“ entstand.

Diese Fahrzeuge waren oft improvisierte Konstruktionen, aus Teilen gebaut, die sich gerade in der Werkstätte der Eisenbahngesellschaft fanden. Manche waren erfolgreich, andere weniger. Diese einzigartigen Fahrzeuge sind ein faszinierender Bestandteil der Eisenbahngeschichte.



®



Qualität

Permanente Materialkontrollen, Fertigungskontrollen und die Endkontrolle vor Auslieferung garantieren unser gleichbleibend hohes Qualitätsniveau. Wie bei einer wertvollen Uhr werden feinstmechanische Präzisionsteile von Hand gefertigt. Unsere Produkte sind Präzisionswertarbeit in Design und Technik. Um wirklich ungetrübten Spaß zu haben, lesen Sie bitte die Garantie- und Bedienungsanleitung.

Garantie

Wir garantieren 1 Jahr Fehlerfreiheit auf Material und Funktion. Berechtigte Beanstandungen innerhalb eines Jahres nach Kaufdatum werden kostenlos nachgebessert. Das beanstandete Produkt, zusammen mit dem Kaufbeleg, Ihrem Händler übergeben oder, ausreichend frankiert, an eine der beiden untenstehenden Serviceabteilungen einschicken:

ERNST PAUL LEHMANN

PATENTWERK

Service-Abteilung
Saganer Str. 1-5
D-90475 Nürnberg
Tel: (0911) 83 707 0

LGB OF AMERICA

6444 Nancy Ridge Drive
San Diego, CA 92121
USA
Tel.: (619) 535-9387

Für Schäden durch unsachgemäße Behandlung oder Fremdeingriff besteht kein Garantieanspruch.

Transformatoren und Regler unterliegen strengen CE-UL-Vorschriften und dürfen nur vom Hersteller geöffnet und repariert werden. Zuwiderhandlungen bewirken zwingend Garantieverlust und generelle Reparaturverweigerung.

Viel Freude am Spiel mit unserem gemeinsamen Hobby.

LIMITED WARRANTY

All of us at Ernst Paul Lehmann Patentwerk are very proud of this product. Ernst Paul Lehmann Patentwerk warrants it against defects in material or workmanship for one full year from the date of original consumer purchase.

To receive warranty service, please return this product, along with the original purchase receipt, to an authorized retailer or to one of the LGB service stations listed here:

Ernst Paul Lehmann

Patentwerk

Saganer Strasse 1-5
D-90475 Nürnberg
GERMANY
Telephone: (0911) 83 70 70

LGB of America

6444 Nancy Ridge Drive
San Diego, CA 92121
USA
Telephone: (619) 535-9387

This product will be repaired without charge for parts or labor. You are responsible for any shipping costs, insurance and customs fees. This warranty does not apply to products that have been damaged after purchase, misused or modified.

Transformers and controls are subject to strict CE and UL regulations and may only be opened and repaired by the manufacturer. This warranty gives you specific legal rights, and you may also have other rights which vary from state to state.

This warranty only applies to products purchased from authorized retailers. To find an authorized retailer, contact one of the LGB service stations listed here.

Qualité

Un système de contrôles constants des matériaux, de la production et des produits finis garantit la qualité supérieure de nos produits. A l'instar d'une montre précieuse, tous les composants de précision micro-mécaniques sont fabriqués à la main. Nos produits se caractérisent par leur conception et finition de haute précision.

Afin d'obtenir la plus grande satisfaction de ce produit, veuillez lire la garantie ainsi que les instructions de service.

Garantie

Matériel et fonction sont entièrement garantis pour la période d'un an à partir de la date d'achat. Toutes les réclamations justifiées faites au cours de cette période, feront l'objet d'une réparation gratuite.

Retourner le produit faisant l'objet de la réclamation, avec preuve de paiement, à votre distributeur, ou le renvoyer - en veillant à ce que l'affranchissement soit suffisant - à l'un des services après-vente ci-dessous:

ERNST PAUL LEHMANN

PATENTWERK

Service-Abteilung
Saganer Str. 1-5
D-90475 Nürnberg
ALLEMAGNE
Tel: (0911) 83 707 0

LGB OF AMERICA

Service Department
6444 Nancy Ridge Dr.
San Diego, CA 92121
USA
Tel: (619) 535-9387

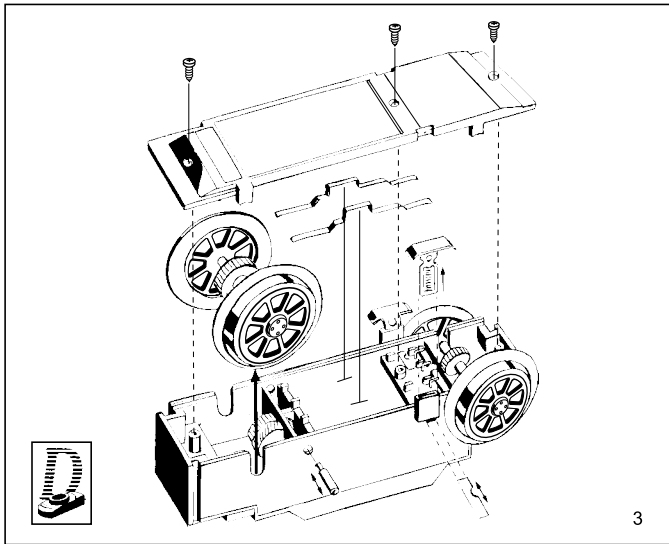
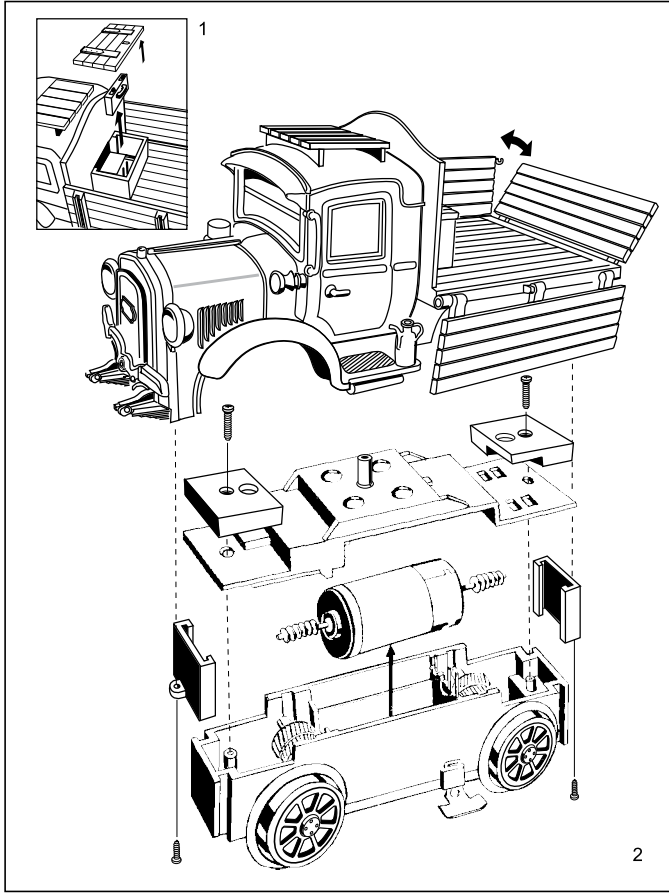
La garantie est nulle et non avenue en cas d'utilisation inadéquate ou d'intervention faite par une personne non autorisée.

Les transformateurs et régulateurs sont conformes aux rigoureuses normes CE-UL et ne peuvent être ouverts et réparés que par le fabricant. Toute violation à cet égard entraînera la perte impérative de tous les droits de garantie et un refus de toutes réparations quelles qu'elles soient.

Nous vous souhaitons des heures d'amusement inoubliables avec votre hobby qui est également le nôtre.



®



DAS MODELL

Dieses Modell ist reichhaltig ausgestattet:

- wetterfeste Ausführung
- Ladefläche mit klappbaren Wänden
- eingerichtetes Führerhaus mit Fahrer und Bedienungshebeln
- Aufkleber zur Beschriftung
- gekapseltes Getriebe mit siebenpoligem Bühler-Motor
- vier angetriebene Räder
- sechs Stromabnehmer (4 Räder, 2 Schleifkontakte)
- Länge: 215 mm
- Gewicht: 910 gr.

DAS LGB-PROGRAMM

Dieses Modell gehört zum LGB-Programm mit hochwertigen Modellbahnen und Zubehör der Baugröße G. Zum Einsatz mit diesem Modell empfehlen wir:

- 20010 Bahnmeister-Draisine
- 51440 Streckenarbeiter

Weitere Informationen über das komplette LGB-Programm finden Sie im LGB-Katalog.

Mehrzugsystem

Dieses Modell ist mit einem „D“-Getriebe ausgestattet. Es kann mit einem LGB Mehrzugsystem-Decoder (55020) ausgerüstet werden.

Weitere Informationen erhalten Sie von Ihrem LGB-Fachhändler oder direkt bei Ernst Paul Lehmann Patentwerk (siehe **Werk-service**). Wir empfehlen, den Decoder im Werk einbauen zu lassen (siehe **Werk-service**).

Hinweis: Auf der Ladefläche befindet sich eine Kiste mit abnehmbarem Deckel (Abb. 1). Unter diesem Deckel finden Sie den vierpoligen Anschluß für das Getriebe. Entfernen Sie die Kabelbrücke und schließen Sie die Kabel am Decoder entsprechend der Farbkodierung an. Sie können den Decoder in einer selbstgebastelten Ladung auf der Ladefläche unterbringen.

Stromversorgung

Achtung! Um den sicheren und zuverlässigen Betrieb dieses Modells zu gewährleisten, sollten Sie es nur mit LGB-Trafos und Fahrreglern verwenden. Wenn

Sie Trafos anderer Hersteller verwenden, kann Ihre Garantie ungültig werden.

Weitere Informationen über die LGB-Trafos und Fahrregler zur Verwendung im Haus oder im Freien und zum Mehrzugsystem finden Sie im LGB-Katalog.

Achtung! Nach längerer Benutzung kann sich ein wenig Kohlenstaub im Bereich der Gleise sammeln. Dieser Staub kann auf Teppichböden und anderen Materialien Flecken hinterlassen. Der Benutzer übernimmt die volle Verantwortung für jegliche Schäden.

WARTUNG

Achtung! Bei unsachgemäßer Wartung kann Ihre Garantie ungültig werden. Um vom Werk autorisierte Wartung zu erhalten, wenden Sie sich an Ihren autorisierten Fachhändler oder senden Sie Ihr Modell in das Werk ein (siehe **Werk-service**).

Schmierung

Ölen Sie die Achslager hin und wieder mit je einem Tropfen LGB-Pflegeöl (50019).

Reinigung

Sie können Ihr Modell mit einem milden Reinigungsmittel und einem schwachen Wasserstrahl reinigen. Tauchen Sie das Modell nie in eine Flüssigkeit ein. Bei Modellen mit Sound darf der Lautsprecher nicht direkt mit Wasser in Berührung kommen.

Austauschen des Motors

- Lösen Sie die beiden Schrauben an den Enden des Getriebes und ziehen Sie das Getriebe aus dem Fahrgestell (Abb. 2).
- Lösen Sie die beiden Schrauben oben auf dem Getriebe und entfernen Sie den oberen Deckel des Getriebes. Tauschen Sie den Motor aus. Bauen Sie das Modell wieder zusammen.

Achtung! Schmieren Sie nach dem Auswechseln des Motors das Getriebe großzügig mit LGB-Getriebefett (51020).

Austauschen der Stromabnehmerkohlen, Schleifkontakte und Radsätze

Lösen Sie die drei Schrauben auf

der Unterseite des Getriebes und nehmen Sie den unteren Deckel des Getriebes ab (Abb. 3). Falls nötig, tauschen Sie die Stromabnehmerkohlen, Schleifkontakte oder Radsätze aus. Bauen Sie das Modell wieder zusammen.

Achtung! Schmieren Sie nach dem Auswechseln der Radsätze das Getriebe großzügig mit LGB-Getriebefett (51020).

<p>Ersatzteile 50019 LGB-Pflegeöl 50020 LGB-Spezialwerkzeug-Set 51020 Getriebefett 55020 Mehrzugsystem-Decoder 62201 Standard-Motor 63120 Stromabnehmerkohlen mit Hülse, 8 Stück 63218 Schleifkontakte, 2 Stück</p>
--

WERKSERVICE

Sollten Reparaturleistungen erforderlich werden, wenden Sie sich bitte an Ihren autorisierten Fachhändler oder schicken Sie Ihr Modell an:

Ernst Paul Lehmann Patentwerk
Saganer Straße 1-5
D-90475 Nürnberg
DEUTSCHLAND
Tel.: (0911) 83707 0
Die Einsendung erfolgt zu Ihren Lasten.

VORSICHT! Dieses Modell ist nicht für Kinder unter 8 Jahren geeignet. Das Modell hat kleine, scharfe und bewegliche Teile. Bewahren Sie die Verpackung und Bedienungsanleitung auf.

LGB und Lehmann sind eingetragene Warenzeichen der Firma Ernst Paul Lehmann Patentwerk, Nürnberg, Deutschland. Andere Warenzeichen sind ebenfalls geschützt. Produkte und technische Daten können sich ohne Vorankündigung ändern. © 1998 Ernst Paul Lehmann Patentwerk.



20680 Aha® Rail Truck

THE PROTOTYPE

Railroads have always needed small rail vehicles for track maintenance and inspection chores. Small railroads would often fill that need by equipping a regular road truck with flanged metal wheels to create a „rail truck.“

These were often simple conversions, made using scrap parts found around the railroad's shops. Some were successful. Some were not. But these unique vehicles have always been a fascinating part of the railroad scene.

THE MODEL

This detailed replica features:

- weather-resistant construction
- load bed with opening side walls
- cab interior with driver and controls
- lettering stickers
- protected gearbox with seven-pole Bühler motor
- four powered wheels
- six power pickups (4 wheel, 2 shoe)
- length: 215 mm (8.5 in)
- weight: 910 g (2.0 lb)

THE PROGRAM

This model is part of the LGB program of quality G-scale trains and accessories. With this model, we recommend:

- 20010 Gustav Handcar
- 51440 Railroad Worker Figures

For more information on the complete LGB program, see the LGB catalog.

Multi-Train System

This model has a „D“ gearbox. It can be equipped with an LGB Multi-Train System Decoder (55020).

For more information, contact your authorized LGB retailer or an LGB service station (see **Factory Service**). We recommend factory installation of decoders (see **Factory Service**).

Hint: In the load bed, there is a chest with a removable cover (Fig 1.). The four-pin gearbox connector can be reached by removing this cover. Remove the existing jumper wires, and connect the color-coded decoder wires. The decoder can be mounted in a dummy load on the load bed.

Power Supply

Attention! For safety and reliability, operate this model with LGB power supplies (transformers, power packs and controls) only. The use of non-LGB power supplies may void your warranty.

For more information on LGB power supplies for indoor, outdoor and multi-train operation, see the LGB catalog.

Attention! After extended operation, this model may leave a small amount of carbon dust around the track. This dust can stain carpet and other materials. The user assumes full responsibility for any damage.

MAINTENANCE

Attention! Improper service may void your warranty. For factory authorized service, contact an authorized retailer or send this product to an LGB service station (see **Factory Service**).

Lubrication

The axle bearings should be lubricated occasionally with a small amount of LGB Maintenance Oil (50019).

Cleaning

This model can be cleaned using a mild detergent and gentle stream of water. Do not immerse this model. If this model is equipped with sound electronics, do not expose the speaker directly to water.

Replacing the motor

- Remove the gearbox from the chassis by removing the two screws at the ends of the gearbox (Fig. 2).
- Remove the top of the gearbox by removing two screws. Replace the motor. Reassemble.

Attention! If the motor is replaced, generously lubricate the

gears with LGB Gear Lubricant (51020).

Replacing the brushes, pick-up shoes and wheelsets

Remove the bottom of the gearbox by removing three screws (Fig. 3). If necessary, replace the brushes, pick-up shoes or wheelsets. Reassemble.

Attention! If the wheelsets are replaced, generously lubricate the gears with LGB Gear Lubricant (51020).

the property of their owners. Products and specifications are subject to change without notice. © 1998 Ernst Paul Lehmann Patentwerk.

Maintenance parts

50019 Maintenance Oil
50020 Special Tool Set
51020 Gear Lubricant
55020 Multi-Train System
Decoder
62201 Standard Motor
63120 Brushes, 14mm, 16mm,
8 pack
63218 Standard Pick-Up
Shoes, 2 pack

FACTORY SERVICE

For factory authorized service, contact an authorized retailer or send this product to one of the LGB service stations listed below:
Ernst Paul Lehmann Patentwerk
Sagener Strasse 1-5
D-90475 Nürnberg
GERMANY
Telephone: (0911) 83707 0
LGB of America
6444 Nancy Ridge Drive
San Diego, CA 92121
USA
Telephone: (619) 535-9387
You are responsible for any shipping costs, insurance and customs fees.

CAUTION! This model is not for children under 8 years of age. This model has small parts, sharp parts and moving parts. Save the supplied packaging and instructions.

LGB and Lehmann are registered trademarks of Ernst Paul Lehmann Patentwerk, Nürnberg, Germany. Other trademarks are

20680
Camion à plate-forme Aha®

LE MODÈLE D'ORIGINE

Beaucoup de compagnies de chemins de fer utilisent de petits véhicules sur rail pour exécuter les travaux d'entretien et d'inspection sur les voies ferrées. De petites compagnies de chemins de fer utilisaient fréquemment des camions routiers normaux équipés de boudins. C'est ainsi que le „camion sur rail“ vit le jour. Ces véhicules avaient souvent fait l'objet de constructions improvisées : ils étaient fabriqués à partir de pièces disponibles à ce moment là dans les ateliers de la compagnie de chemins de fer. Certains étaient réussis, d'autres moins. Néanmoins, ces véhicules uniques constituent un des points fascinants de l'histoire des chemins de fer.

LE MODÈLE RÉDUIT

Ce modèle détaillé dispose des caractéristiques suivantes :

- modèle résistant aux intempéries
- plate-forme équipée de panneaux rabattables
- poste de conduite aménagé avec conducteur de locomotive et leviers de commande
- étiquettes adhésives pour inscription
- unité de réducteur entièrement blindée et dotée d'un moteur Bühler à 7 contacts
- quatre essieux entraînés
- six récepteurs de courant (4 roues, 2 frotteurs)
- longueur : 215 mm
- poids : 910 g

LA GAMME LGB

Ce modèle réduit fait partie de la gamme de trains et d'accessoires haut de gamme LGB de taille G. Pour l'utilisation de ce modèle réduit, nous recommandons :

- 20010 Draisine d'inspection

- 51440 Figurines représentant des cantonniers

Veillez consulter le catalogue LGB pour de plus amples informations sur l'ensemble de la gamme LGB.

COMMANDE

Système multiple

Ce modèle réduit est doté d'un engrenage «D». Il peut être équipé d'un décodeur multitrain LGB (55020).

Veillez vous adresser à votre revendeur LGB pour de plus amples informations ou directement à Ernst Paul Lehmann Patentwerk (voir **Service de l'usine**).

Nous vous recommandons de faire monter le décodeurs à l'usine (voir adresse figurant dans **Service de l'usine**).

Remarque : Vous trouverez sur la plate-forme une caisse dotée d'un couvercle amovible (illustr. 1). Une prise à quatre pôles destinée à l'unité de réducteur est située sous ce couvercle. Retirez le pont à câbles et raccordez le câble au décodeur en suivant le codage des couleurs. Le décodeur peut être installé dans une «charge» sur la plate-forme, que vous aurez vous-même bricolée.

Alimentation électrique

Attention ! Afin d'assurer un fonctionnement sûr et fiable de ce modèle réduit, ne l'utiliser qu'avec des transformateurs et régulateurs LGB. Si vous utilisez des transformateurs provenant d'autres fabricants, votre garantie peut être annulée.

Vous trouverez de plus amples informations concernant les transformateurs et régulateurs LGB pour un emploi dans la maison et en plein air, ainsi que le système multitrain dans le catalogue LGB.

Attention! Un peu de charbon résultant de l'usure des charbons des pantographes peut s'accumuler au niveau des rails. Cette poussière peut faire des taches sur les moquettes et d'autres matières. A cet effet, l'utilisateur assume l'entière responsabilité pour tout dommage éventuel.

ENTRETIEN

Attention ! Un entretien incorrect peut annuler votre garantie. Si un entretien homologué de l'usine s'avère nécessaire, veuillez vous adresser à un revendeur agréé ou renvoyer ce modèle réduit LGB à l'usine (voir Service de l'usine).

Graissage

Lubrifiez de temps à autre les boîtes d'essieu, en utilisant quelques gouttes d'huile spéciale LGB (50019).

Nettoyage

Vous pouvez nettoyer ce modèle réduit au moyen d'un produit nettoyant doux et d'un faible jet d'eau. Ne plongez jamais ce modèle réduit dans du liquide. Si ce modèle est équipé d'un système de sonorisation électronique, veillez à ce que les haut-parleurs ne soient jamais en contact direct avec l'eau.

Remplacement du moteur

- Desserrez les deux vis qui se trouvent aux extrémités de l'unité de réducteur et enlever l'unité de réducteur du châssis (illustr. 2).
- Desserrez les deux vis situées sur la partie supérieure de l'unité de réducteur et enlevez le couvercle supérieur de celle-ci. Remplacez le moteur. Remontez le modèle réduit.

Attention ! Après avoir remplacé le moteur, lubrifiez abondamment l'engrenage à l'aide de la graisse à engrenages LGB (51020).

Remplacement des charbons, des frotteurs et des roues

Enlevez les trois vis situées sur la partie inférieure de l'engrenage et enlevez la partie inférieure de celui-ci (illustr. 3). En cas de besoin, remplacez les charbons, les frotteurs ou les roues. Remontez le modèle réduit.

Attention ! Après avoir remplacé les roues, lubrifiez abondamment l'engrenage avec la graisse à engrenages LGB (51020).

Pièces de rechange

50019 Huile spéciale LGB
50020 Jeu d'outillage spécial LGB
51020 Graisse à engrenages
55020 Décodeur multitrain
62201 Moteur universel
63120 Charbons avec douille, 8 pièces
63218 Frotteur, 2 pièces

SERVICE DE L'USINE

Si un entretien s'avère nécessaire, veuillez vous adresser à votre revendeur agréé ou renvoyer votre modèle réduit LGB à l'adresse suivante :

Ernst Paul Lehmann Patentwerk
Saganer Straße 1-5
D-90475 Nürnberg
ALLEMAGNE
Tél.: 0049-(0)911/8 37 07-0
Les frais d'expédition sont à votre charge.

ATTENTION ! Ce modèle réduit ne convient pas aux enfants de moins de 8 ans en raison de la présence de petites pièces mobiles aux bords vifs et pointus, exigées par le modèle et son fonctionnement. Veuillez conserver l'emballage et le mode d'emploi.

LGB et Lehmann sont des marques déposées de l'entreprise Ernst Paul Lehmann Patentwerk, Nuremberg, Allemagne. Les autres marques sont la propriété des entreprises respectives. Les produits et les caractéristiques techniques peuvent être modifiés sans préavis. © 1998 Ernst Paul Lehmann Patentwerk.

Für drinnen und draussen - For indoors and outdoors

Achtung!

Verpackung und Betriebsanleitung aufbewahren!

Nicht für Kinder unter 8 Jahren geeignet, modellbedingt besteht Quetsch- und Klemmgefahr durch Antriebsgestänge der Lok.

Nicht für Kinder unter 8 Jahren geeignet, wegen funktions- und modellbedingter scharfer Kanten und Spitzen.

Attention!

Save the supplied instructions and packaging!

This product is not for children under 8 years of age. It has moving parts that can pinch and bind.

This product is not for children under 8 years of age. This product has small parts, sharp parts and moving parts.

Attention!

Veillez conserver l'emballage et le mode d'emploi!

Ne convient pas aux enfants de moins de 8 ans. L'emballage de la locomotive peut pincer les doigts de jeunes enfants.

Non convient pas aux enfants de moins de 8 ans. Présence de petits éléments susceptibles d'être avalés.

Attenzione!

Conservare l'imballo e le istruzioni per l'uso!

Non adatto a bambini di età inferiore agli 8 anni poiché vi è possibilità a pericolo di schiacciamento delle dita quando il treno è in funzione.

Non adatto a bambini di età inferiore agli 8 anni in quanto le strutture presentano spigoli vivi e punte acuminate.

Atención!

Guardar el carton de embalaje y las Instrucciones para el uso!

No adecuado para niños menores de 8 años. Según el modelo, existe el peligro de sufrir contusiones o de cogerse los dedos a causa del varillaje de accionamiento de la locomotora.

No adecuado para niños menores de 8 años, debido a cantos y puntas peligrosas condicionadas por la función o el modelo.

Attentie!

Verpakking en gebruiksaanwijzing bewaren!

Niet geschikt voor kinderen onder de 8 jaar omdat deze loc aandrijfstangen bezit waaraan kinderen zich kunnen bezeren.

Niet geschikt voor kinderen onder de 8 jaar omdat dit model functionele scherpe kanten en punten bezit.

Änderungen der technischen Ausführungen vorbehalten.

We reserve the right to make technical alterations without prior notice.

Modifications de constructions réservées.

8.869110.37

1.6 1098 PF

**ERNST PAUL LEHMANN
PATENTWERK**

Saganer Str. 1-5 · D-90475 Nürnberg

